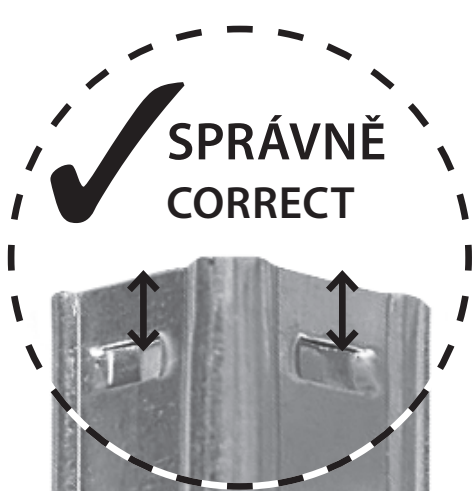


TENTO KONEC SMĚREM NAHORU!
 THIS END UP!



✗ NESPRÁVNĚ
 INCORRECT

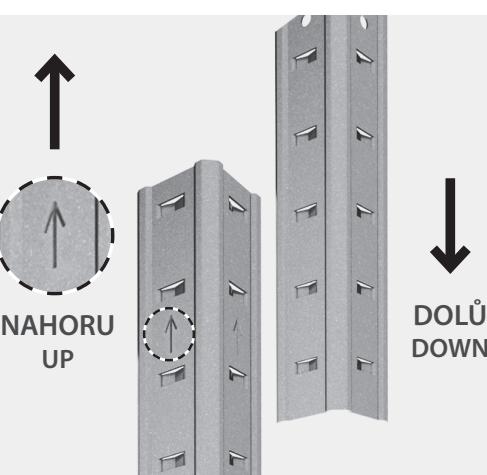


✓ SPRÁVNĚ
 CORRECT



01 / 02

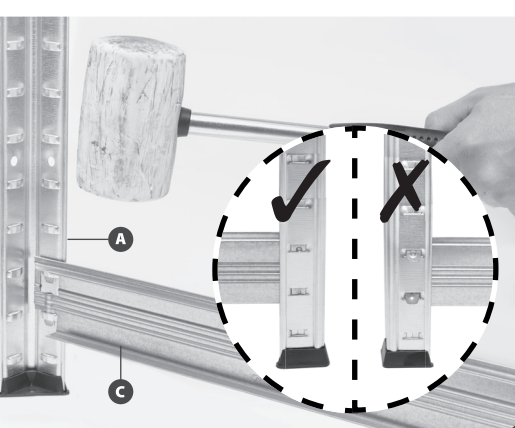
1 Šipka zobrazená na stojně musí vždy směřovat nahoru. **A**



2 Nasadte plastovou patku **F** na spodní hranu čtyř (polovičních dílů) stojin **A**. POZOR - šipka na stojně musí vždy směřovat nahoru.



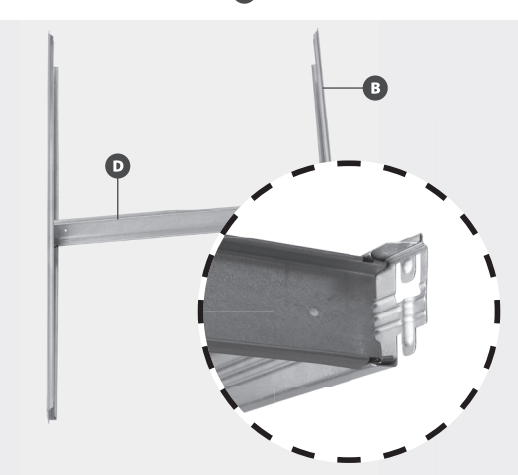
3 Pro vytvoření boční stěny spojte dvě stojiny **A** pomocí dvou kratších nosníků **C** ve výšce umístění prvních dvou polic. Pokleptejte boční nosníky gumovým kladivkem.



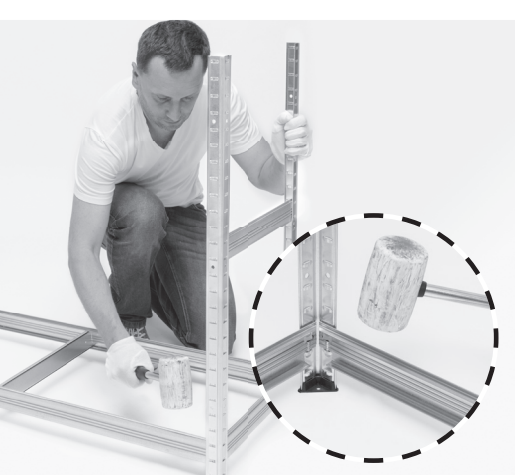
4 Zopakujte krok č. 3 pro vytvoření druhé spodní části boční stěny regálu.



5 Vytvořte „H“ tvar podlaží prostřednictvím nasunutí výztuhy **D** do předního a zadního delšího nosníku **B**.



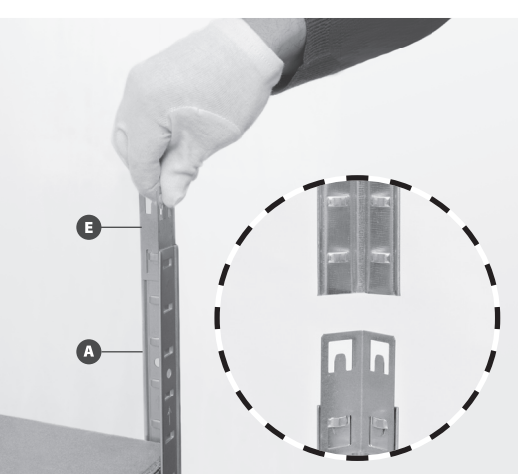
6 Propojte podlaží („H“) tvar se stojinami ve stejné výšce, jako jsou umístěny krátké nosníky **C**.



7 Zopakujte kroky č. 5 a č. 6 pro vytvoření druhého podlaží.



8 Nasadte spojky regálů **E** na horní konce již smontovaných (polovičních dílů) stojin **A**.



9 Nasadte na spojky další čtyři stojiny **A**.



10 Spojte stojiny **A** prostřednictvím kratších nosníků **C** ve výšce umístění dalších tří polic. Pokleptejte boční nosníky gumovým kladivkem.



11 Zopakujte krok č. 5 pro vytvoření dalších tří podlaží ve tvaru („H“) a pokračujte v propojení těchto tří podlaží („H“) tvaru se stojinami **A** ve stejné výšce, jako jsou umístěny krátké nosníky **C**.



12 Finální fáze hotové kovové konstrukce regálu.



13 Vložte police **G** do každého podlaží regálu.



A	B	C	D	E	F	G
STOJINA 8 KUSŮ PRO 5 PODLAŽNÍ REGÁL	NOSNÍK DLOUHÝ 10 KUSŮ PRO 5 PODLAŽNÍ REGÁL	NOSNÍK KRÁTKÝ 10 KUSŮ PRO 5 PODLAŽNÍ REGÁL	VÝZTUHA 5 KUSŮ PRO 5 PODLAŽNÍ REGÁL	SPOJKA 4 KUSY	PLASTOVÁ PATKA 4 KUSY	POLICE 5 KUSŮ PRO 5 PODLAŽNÍ REGÁL

Množství komponentů v balení závisí na množství podlaží, které je deklarováno.

BEZPEČNOSTNÍ POKYNY
 SAFETY INSTRUCTIONS
 BEZPEČNOSTNÉ POKYNY
 INSTRUCTION DE SÉCURITÉ
 SICHERHEITSHINWEISE
 ŠRODKI OSTROŻNOŚCI
 SIKKERHEDS ANVISNINGER
 VEILIGHEIDSIJNSTRUCTIES
 ИНСТРУКЦИИ ПО ТЕХНИКЕ
 БЕЗОПАСНОСТИ



MONTÁŽ V RUKAVICÍCH
 USE GLOVES
 MONTÁŽ V RUKAVICIACH
 UTILISER DES GANTS
 MONTAGE IN HANDSCHUHEN
 MONTOWAĆ W RĘKAWICACH OCHRONNYCH
 PÅSÆTNING MED HANDSKER
 MONTAGE MET HANDSCHOENEN
 СБОРКА В РУКАВИЦАХ



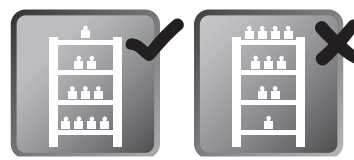
ROVNÁ PODLAHA
 FLAT FLOOR
 ROVNÁ PODLAHA
 SOL PLAT
 GERADER BODEN
 WYPOZOMOWAĆ NA RÓWNYM PODEŁOŻU
 LIGE GULVE
 VLAkke VLOER
 РОВНЫЙ ПОЛ



SPRÁVNÉ ROZMÍSTĚNÍ POLIC
 WELL DISTRIBUTED LEVELS
 SPRÁVNÉ ROZMIESTNENIE POLIC
 TABLETTES REPARTIES
 PROPORTIONNELLEMENT
 RICHTIGE AUFSTELLUNG DER REGALE
 RÓWNOMIERNE ROZMIESZCZENIE PÓLEK
 KORREKT FORDELING AF HYLDER
 DE JUISTE PLAATSING VAN PLANKEN
 ПРАВИЛЬНОЕ РАЗМЕЩЕНИЕ ПОЛОК



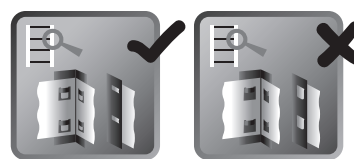
ROVNOMĚRNÉ ROZMÍSTĚNÁ ZÁTĚŽ
 WEIGHT UNIFORMLY DISTRIBUTED
 RÓWNOMIERNE ROZMIESTNĚNÁ ZÁŤAŽ
 POIDS REPARTI UNIFORMEMENT
 GLEICHMÄSSIG VERTEILTE BELASTUNG
 RÓWNOMIERNY ROZKŁAD OBCIĄŻENIA
 LIGEVEGT'S FORDELING AF BELASTNING
 GELIJKMATIG VERDEELDE BELASTING
 РАВНОМЕРНОЕ РАЗМЕЩЕНИЕ НАГРУЗКИ



ZATĚŽOVAT ZE SPODA NAHORU
 LOADING FROM THE BOTTOM TO THE TOP
 ZATAŽOVAT ZOSPODU HORE
 CHARGEMENT DE BAS EN HAUT
 VON UNTEN NACH OBEN BELASTEN
 PÓLEKI REGAŁU OBCIĄŻAĆ W KOLEJNOŚCI
 OD NAJNIZSZEJ DO NAJWYŻSZEJ
 AT BELASTE FRA NEDEN OP EFTER
 VAN BENEDEN NAAR BOVEN BELASTEN
 ЗАГРУЖАТЬ СНИЗУ ВВЕРХ



NEPOUŽÍVAT POŠKOZENÉ DÍLY
 DO NOT USE DEFECT ELEMENTS
 NEPOUŽÍVAT POŠKOZENÉ DIELCE
 NE PAS UTILISER DES ELEMENTS DETERIORES
 BESCHÄDIGTE TEILE NICHT VERWENDEN
 USZKODZONEGO MECHANICZNI
 ZDEFORMOWANEGO REGAŁU NIE WOLNO
 UŻYTKOWAĆ
 BRUG IKKE BESKADIGEDE DELE
 BESCHADIGDE DELEN NIET GEBRUIKEN
 НЕ ИСПОЛЬЗОВАТЬ ПОВРЕЖДĚННЫЕ
 ДЕТАЛИ



SPRÁVNĚ POUŽITÍ KLIPSŮ PŘI MONTÁŽI
 CORRECT CLIPSING
 SPRÁVNĚ POUŽITIE KLIPSNÍ PŘI MONTÁŽI
 ERGOTS CORRECTEMENT CLIPSES
 RICHTIGE POSITIONIERUNG DER CLIPS BEI DER
 MONTAGE
 PRAWIDŁOWE ROZMIESZCZENIE KLIPSÓW
 KORREKT FORDELING AF KLIPS VED
 PÅSÆTNING
 JUISTE PLAATSING VAN DE KLEMMEN TIJDENS
 DE MONTAGE
 ПРАВИЛЬНОЕ РАЗМЕЩЕНИЕ
 КЛИПС-ФИКСАТОРОВ ПРИ СБОРКЕ



NEPOUŽÍVAT VE VLHKU
 NO HUMIDITY
 NEPOUŽÍVAT VO VLHKU
 PAS D' HUMIDITE
 NICHT IN DER FEUCHTE VERWENDEN
 CHRONIC REGAL PRZED WILGOCIĄ
 MÅ IKKE BRUGES I FUGTIG FORHOLD
 NIET VOOR GEBRUIK IN VOCHTIGE RUIMTE
 НЕ ИСПОЛЬЗОВАТЬ ВО ВЛАЖНОЙ СРЕДЕ