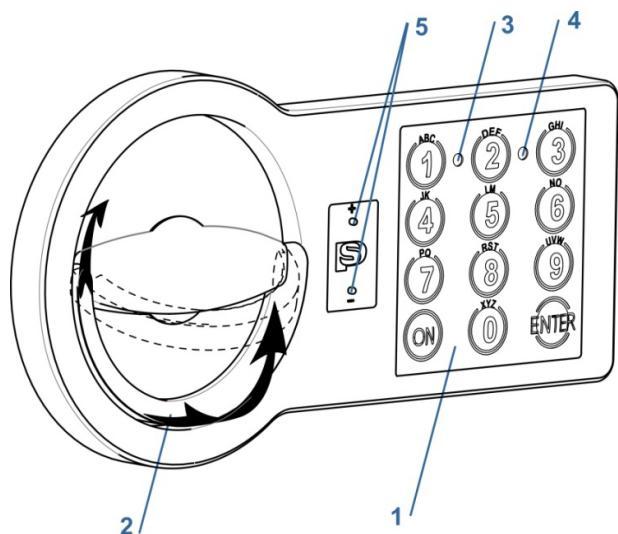


ELEKTRONICKÝ ZÁMEK PS310/E01, PS310/ES01, PS310/E02

NÁVOD K OBSLUZE

1 Ovládací jednotka



Obr. 1.1

1 – klávesnice*, 2 – sklopná rukojeť, 3 – zelená LED [G],
4 – červená LED [R], 5 – kontakty nouzového napájení

2 Všeobecné

2.1 Univerzální kód [PIN1]

Číselná kombinace (6 až 8 číslic) pro otevření elektronického zámku a kód opravňující k provedení nastavení.

Elektronický zámek PS310/E01, PS310/ES01, PS310/E02

! Při uvedení trezoru do provozu změňte univerzální kód nastavený ve výrobě (viz bod 4.1) na osobní univerzální kód. Dříve než do trezoru uložíte cenné předměty, otestujte několikrát vámi uložený univerzální kód.

✓ Univerzální kód z výroby:
1-2-3-4-5-6

2.2 Uživatelský kód [PIN2]

Číselná kombinace (6 až 8 číslic) pro otevření elektronického zámku a omezené provedení nastavení.

✓ Elektronický zámek nemá z výroby aktivovaný uživatelský kód. Při aktivování uživatelského kódu postupujte podle popisu v bodě 4.2.

2.3 Signály

[!G]¹ Krátký akustický signál a jednorázové rozsvícení zelené LED (3) – potvrzení při stisknutí tlačítka na klávesnici (1).

[!G]² Krátký dvojitý akustický signál a dvojnásobné rozsvícení zelené LED (3) – potvrzení správného zadání (např. kód).

[!R]⁻⁻ Dlouhý akustický signál a jednorázové rozsvícení červené LED (4) – chybové hlášení (např. nesprávný kód).

[!R]⁵ Krátký pětinasobný akustický signál a pětinasobné rozsvícení červené LED (4) – výstraha týkající se vybití baterie. Viz bod 5.1 Výměna baterie.

✓ * U variant klávesnice použijte tlačítko «#» místo tlačítka «Enter» pro potvrzení zadání.

3 Otvírání / zavírání

3.1 Otvírání elektronického zámku

3.1.1 Otvírání pomocí univerzálního kódu z výroby
[ON] [1] [2] [3] [4] [5] [6] [Enter*]

3.1.2 Otvírání pomocí osobního univerzálního kódu
[ON] [PIN1] [Enter*]

3.1.3 Otvírání pomocí uživatelského kódu
[ON] [PIN2] [Enter*]

3.1.4 Otvírání pomocí funkce duálního kódu
[ON] [1-9 (uživatel)] [Enter*] [PIN2] [Enter*]
[1-9 (uživatel)] [Enter*]
[PIN3] [Enter*] – do 1 minuty

✓ Po správném zadání prvního kódu [PIN2] [Enter] se druhý kód [PIN3] [Enter] musí zadat do 1 minuty, přičemž se zelená LED [!G]¹ (viz bod 2.3) každých 5 sekund rozsvítí.

3.1.5 Otvírání pomocí aktivovaného zpoždění otevření

[ON] [PIN1 nebo PIN2] [Enter*]
[počkejte na naprogramované zpoždění otevření]
[PIN1 nebo PIN2] [Enter*]

[PIN1 nebo PIN2] se musí znovu zadat, dokud je naprogramované okno otvírání aktivní.

✓ Po uplynutí zpoždění otevření zazní akustický signál.

! Jestliže se stiskne tlačítko [Enter], dokud je zpoždění otevření aktivní, zpoždění otevření se přeruší a s otvíráním se musí začít znovu.

Po zadání správného kódu se na chvíli rozsvítí zelená LED (3) a elektronický zámek můžete otevřít otočením sklopné rukojeti (2) do 5 sekund doprava ve směru hodinových ručiček.



Jestliže se třikrát za sebou zadá nesprávný kód, elektronický zámek se zablokuje na pět minut. Během této doby zablokování se pravidelně rozsvítí červená LED (4) a s elektronickým zámkem nelze manipulovat.

3.2 Zamknutí

Zavřete dvířka a otočte sklopnou rukojeť (2) doleva proti směru hodinových ručiček až na doraz. Zkontrolujte, zda je váš sejf řádně uzamčen.

4 Programování



Provádět změny (změna kódu ...) se doporučuje výhradně při otevřených dvířkách.

Po změně kódu několikrát otestujte vámi uložený kód při otevřených dvířkách, dříve než svůj trezor zamknete.



Elektronický zámek se nedá naprogramovat, je-li napájení nedostatečné, což indikuje výstraha „Vybitá baterie“ – viz bod 2.3 [4R]⁵.

4.1 Změna univerzálního kódu [PIN1]

[ON] [Enter] [1] [Enter] [PIN1] [Enter]
[nový PIN1] [Enter]
[zopakovat nový PIN1] [Enter]

Nový univerzální kód několikrát otestujte při otevřených dvířkách:

[ON] [nový PIN1] [Enter]

Elektronický zámek PS310/E01, PS310/ES01, PS310/E02

4.2 Aktivování a změna uživatelského kódu [PIN2] pomocí univerzálního kódu [PIN1]



Dříve než je možné aktivovat uživatelský kód [PIN2], musí se univerzální kód [PIN1] změnit z výrobního nastavení na osobní univerzální kód [PIN1] (viz bod 4.1).

[ON] [Enter] [2] [Enter] [1-9 (uživatelské číslo)] [Enter] [PIN1] [Enter]
[nový PIN2] [Enter]
[zopakovat nový PIN2] [Enter]

Nový uživatelský kód několikrát otestujte při otevřených dvířkách:

[ON] [nový PIN2] [Enter]

4.3 Změna uživatelského kódu [PIN2] bez univerzálního kódu

[ON] [Enter] [3] [Enter]
[1-9 uživatelské číslo] [Enter] [PIN2]
[Enter]
[nový PIN2] [Enter]
[zopakovat nový PIN2] [Enter]

Nový uživatelský kód několikrát otestujte při otevřených dvířkách:

[ON] [nový PIN2] [Enter]

4.4 Vymazání uživatele – možné JEN pomocí univerzálního kódu

[ON] [Enter] [0] [Enter] [1-9 (uživatelské číslo)] [Enter] [PIN1] [Enter]

4.5 Aktivování funkce duálního kódu



Dříve než budete moci aktivovat funkci duálního kódu, musí se aktivovat uživatelský kód [PIN2] – viz bod 4.2.



Při aktivované funkci duálního kódu se pro otevření musí zadat dva kódy.

[ON] [Enter] [7] [Enter] [PIN1] [Enter]

4.6 Deaktivování funkce duálního kódu

[ON] [Enter] [8] [Enter] [PIN1] [Enter]

4.7 Aktivování zpoždění otevření

[ON] [Enter] [6] [Enter] [PIN1] [Enter]
[01-99 – zpoždění otevření v minutách]
[1-9 – okno otvírání v minutách] [Enter]



Např. 092 = zpoždění otevření 9 minut a okno otvírání 2 minuty



Zpoždění otevření otestujte při otevřených dvířkách.

4.8 Deaktivování zpoždění otevření

[ON] [Enter] [6] [Enter] [PIN1] [Enter]
[000] [Enter]

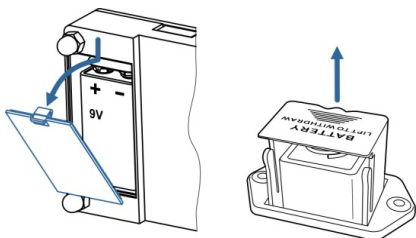
4.9 Deaktivování/aktivování akustických signálů

[ON] [Enter] [5] [Enter] [PIN1] [Enter]

5 Výměna baterie/externí napájení

5.1 Výměna baterie

- Baterie se nachází na vnitřní straně dveří. V závislosti na modelu zámku je držák baterie zabudován podle znázornění na obr. 5.1a nebo na obr. 5.1b.
- Odložte kryt baterie (viz obr. 5.1a) nebo vytáhněte držák baterie (viz obr. 5.1b).

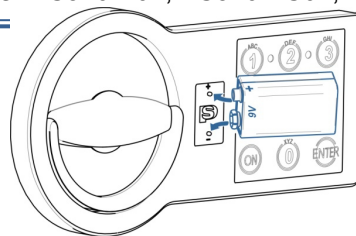


Obr. 5.2 a. b.

- Vložte novou kvalitní 9voltovou blokovou baterii (nepoužívejte nabíjecí baterie (akumulátory) ani nealkalické baterie).
- Uzavřete držák baterie.

5.2 Otvírání pomocí externího napájení

- Vezměte novou kvalitní 9voltovou blokovou baterii.
- Baterii držte za oba kontakty (viz obr. 5.2)!! Při vkládání dodržte správnou polaritu baterie!!



Obr. 5.3

- Zadejte kód opravňující k přístupu [PIN1] nebo [PIN2].
- Sklopnou rukojeť (2) otočte do 5 sekund doprava ve směru hodinových ručiček.
- Odpojte baterii od kontaktů a vyměňte baterii na vnitřní straně dveří (viz obr. 5.1).